

# フレキ配管部材

## フレキシブル管

FV2

日立金属製

■フレキシブル管

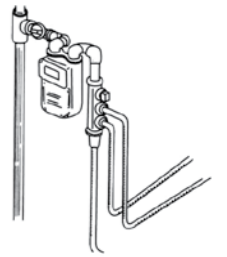


品名略号	サイズ		入数 (巻/ケース)
	呼び	規格	
FV2	8A × 30m	K8 × 30S	1
	10A × 30m	K10 × 30S	
		K10 × 30S-L	
	15A × 30m	K15 × 30S	
		K15 × 30S-L	
	20A × 30m	K20 × 30S	
		K20 × 30S-L	
	25A × 30m	K25 × 30S	
K25 × 30S-L			
32A × 30m	K32 × 30S		

FP-00

JFE継手製

■フレキシブル管



品名略号	呼び	入数		
		都市ガス		LIA検定品
		30m	60m	30m
FP-00	8A	1		
	10A	1	1	1
	15A	1	1	1
	20A	1	1	1
	25A	1	1	1
	32A	1		

TR フレキ

テクノフレックス・トーラ製

■フレキシブル管



品名略号	呼び	入数	
		30m	60m
TR フレキ	10A	1	1
	15A	1	1
	20A	1	1
	25A	1	1



オリジナルグッズ 無料進呈中!

僕がもらえるよ!

■お申し込みは・・・■  
ご住所、お名前、お電話、希望商品番号、  
数量を明記の上、下記番号まで  
FAXにてご連絡下さい。 ③らくフレ人形

■ご連絡先■  
マツイ機器工業(株) プレゼント係まで  
FAX : 0749-62-8742



フレキ配管部材



フレキ管継手

FIS 日立金属製

■片ねじソケット



品名略号	サイズ	入数 (個/ケース)	
FIS	8A (1/2)	8	
	10A (1/2)	10	100
		10-L	
	15A (1/2)	15	60
		15-L	
	20A (1/2)	20 x 1/2	25
20A (3/4)	20		
20A (1)	20 x 1	25	
	25-L		
25A (3/4)	25	25	
	25 x 1		
25A (1)	25 x 1-L	25	
	25 x 1-L		

※1.( )は、おねじ寸法です。  
2.サイズ32A(1)については、従来品(FGS)をご使用下さい。

FIST 日立金属製

■サテライトチーズ



品名略号	サイズ	入数 (個/ケース)
FIST	10A x 10A	20

FIT 日立金属製

■分岐チーズ



① x ② x ③	サイズ	入数 (個/ケース)
10A x 8A x 8A	10 x 8 x 8	30
10A x 10A x 8A	10 x 10 x 8	30
10A x 10A x 10A	10 x 10 x 10	30
	10 x 10 x 10-L	30
10A x 10A x 15A	10 x 10 x 15	30
	10 x 10 x 15-L	30
15A x 10A x 10A	15 x 10 x 10	30
	15 x 10 x 10-L	30
15A x 10A x 15A	15 x 10 x 15	30
	15 x 10 x 15-L	30
15A x 15A x 10A	15 x 15 x 10	30
	15 x 15 x 10-L	30
15A x 15A x 15A	15 x 15 x 15	30
	15 x 15 x 15-L	30
20A x 10A x 10A	20 x 10 x 10	20
	20 x 10 x 10-L	20
20A x 10A x 20A	20 x 10 x 20	20
	20 x 10 x 20-L	20
20A x 15A x 10A	20 x 15 x 10	20
	20 x 15 x 15-L	20
20A x 15A x 15A	20 x 15 x 15	20
	20 x 15 x 15-L	20
20A x 20A x 10A	20 x 20 x 10	20
	20 x 20 x 10-L	20
20A x 20A x 15A	20 x 20 x 15	20
	20 x 20 x 15-L	20
20A x 20A x 20A	20 x 20 x 20	20
	20 x 20 x 20-L	20
25A x 20A x 10A	25 x 20 x 10	15
	25 x 20 x 10-L	15
25A x 25A x 10A	25 x 25 x 10	15
	25 x 25 x 10-L	15
25A x 20A x 20A	25 x 20 x 20	15
	25 x 20 x 20-L	15
25A x 25A x 20A	25 x 25 x 20	15
	25 x 25 x 20-L	15
15A x 15A x 1/2	15 x 15 x 1/2	30
20A x 15A x 1/2	20 x 15 x 1/2	30
20A x 20A x 1/2	20 x 20 x 1/2	30
25A x 25A x 1/2	25 x 25 x 1/2	20
25A x 25A x 3/4	25 x 25 x 3/4	20

FIL 日立金属製

■片ねじエルボ



品名略号	サイズ	入数 (個/ケース)	
FIL	10A (1/2)	10	50
		10-L	
	15A (1/2)	15	
		15-L	

※( )は、おねじ寸法です。

FIW FIRW 日立金属製

■両メカソケット



品名略号	サイズ	入数 (個/ケース)	
FIW	10A	10	80
		10-L	
	15A	15	60
		15-L	
		20	
	20A	20	40
20-L			
25A	25	30	
	25-L		
FIRW	20A x 1/2	20 x 1/2	40
	25A x 20A	25 x 20	30

FIBT 日立金属製

■増設分岐継手



品名略号	サイズ	入数 (個/ケース)
FIBT	10A	30

NFP-01 JFE継手製

■片ネジソケット



ねじ側がおすねじ

規格	入数	都市 ガス用	LIA 検定品	二面幅
8A x R1/2	80個	●	●	22mm
10A x R1/2	80個	●	●	23mm
15A x R1/2	60個	●	●	26mm
20A x R1/2	40個	●	●	33mm
20A x R3/4	40個	●	●	33mm
20A x R1	40個	●	●	35mm
25A x R1/2	20個	●	●	40mm
25A x R3/4	20個	●	●	40mm
25A x R1	20個	●	●	40mm

※32Aについては別途お問い合わせ下さい。

NFP-02 JFE継手製

■分岐チーズ



三方メカタイプ

規格 ①x②x③	入数	都市 ガス用	LIA 検定品
10A x 8A x 8A	36個	●	●
10A x 8A x 10A	36個	●	●
10A x 10A x 10A	36個	●	●
10A x 15A x 10A	36個	●	●
15A x 10A x 10A	30個	●	●
15A x 15A x 10A	30個	●	●
15A x 10A x 15A	30個	●	●
15A x 15A x 15A	30個	●	●
20A x 10A x 10A	16個	●	●
20A x 20A x 10A	16個	●	●
20A x 10A x 15A	16個	●	●
20A x 15A x 15A	16個	●	●
20A x 10A x 20A	16個	●	●
20A x 15A x 20A	16個	●	●
20A x 20A x 20A	16個	●	●
25A x 10A x 20A	12個	●	●
25A x 15A x 20A	12個	●	●
25A x 20A x 20A	12個	●	●
25A x 10A x 25A	12個	●	●
25A x 20A x 25A	12個	●	●

NFP-03 JFE継手製

■分岐チーズ(枝ネジ)



分岐するねじ部にFPジョイントを組み合わせて分岐管のサイズを選ぶことができます。

規格 ①x②x③	入数	都市 ガス用	LIA 検定品	二面幅
15A x Rc1/2 x 15A	30個	●	●	26mm
20A x Rc1/2 x 15A	16個	●	●	26mm
20A x Rc1/2 x 20A	16個	●	●	26mm
25A x Rc1/2 x 25A	12個	●	●	35mm
25A x Rc3/4 x 25A	12個	●	●	35mm

NFP-04 JFE継手製

■ソケット



フレキ管の先継ぎ、修繕に使用(両側メカタイプ)

規格	入数	都市 ガス用	LIA 検定品
8A	72個	●	●
10A	72個	●	●
15A	32個	●	●
20A	28個	●	●
25A	16個	●	●
25A x 20A	16個	●	●

NFP-05 JFE継手製

■片ネジソケット(内ネジ)



ねじ側がめすねじ、おすねじの片ねじソケットと組みあわせてレギュレーターとしても使用できます。

規格	入数	都市 ガス用	LIA 検定品	二面幅
10A x Rc1/2	80個	●	●	26mm
15A x Rc1/2	60個	●	●	27mm
20A x Rc1/2	40個	●	●	33mm
25A x Rc3/4	20個	●	●	40mm

NFP-06 JFE継手製

■L型フレキ管継手

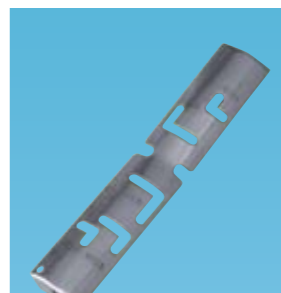


間仕切壁など狭所にLBガス栓を設置する場合の曲げ配管に使用。

規格	入数	都市 ガス用	LIA 検定品	二面幅
8A x R1/2	60個	●	●	23mm
10A x R1/2	60個	●	●	23mm
15A x R1/2	60個	●	●	23mm

マーキングツール JFE継手製

■マーキングツール



ワンタッチフレキ管継手の施工用

規格	入数
8A-32A	10





JFE Pipe Fitting Mfg. Co., Ltd.

# ユビコ印 ネオジョイント

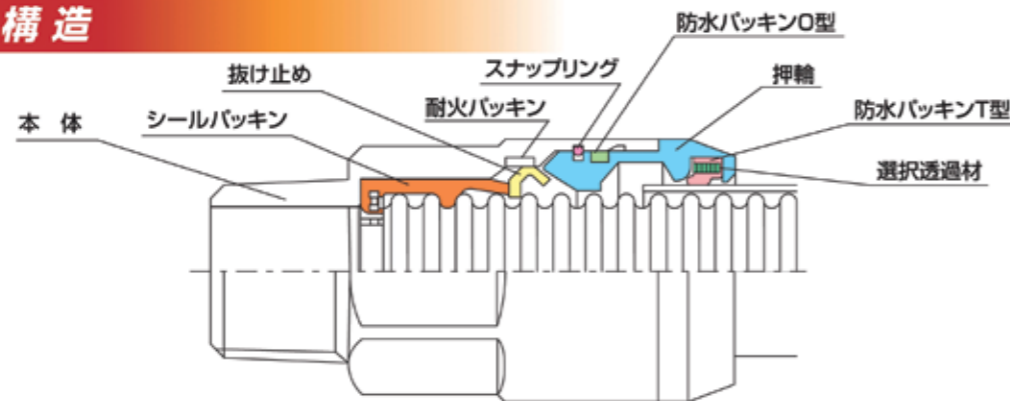
## フレキ管継手を新開発 (谷シール方式のフレキ管継手)

シールパッキン一体型抜け止め部材を新規に開発し、フレキ管を適正位置まで挿入しないと施工完了しない機能を追加いたしました！  
フレキ管のシール方法・部位を見直し、施工品質と、シール性能の安定化も実現しています！

産業財産権  
特許出願中  
意匠出願中



### 構造



### 特徴

#### (1) シール性能の安定化

- ・パッキンのシール部をフレキ管の谷に押し込む構造。
- ・挿入前のフレキ管原管の状況(=へこみや傷等)に対する影響を低減。

#### (2) 施工品質の安定化(ヒューマンエラー抑制)

- ・フレキ管の挿入不足や被覆剥離長さ不足でシールパッキンが所定の位置まで移動しないと、押輪が押し込めない機構となっているため、施工者自身が施工中に気づくことができる。
- ・押輪押し込み忘れを警告するために、押輪部へ着色。

#### (3) 施工性向上

- ・フレキ管挿入力低減
- ・挿入感覚の実現
- ・工具レス施工
- ・フレキ管が自由に回転

### 性能

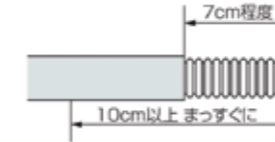
(社)日本ガス協会 フレキ管標準仕様書記載の項目に加え、長期シール性能についても、現在の簡易施工型同等の性能を有している。

## 工具不要で確実に接合可能な新構造のフレキ管継手

### 接合要領

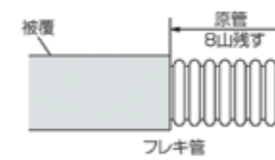
#### ① 被覆の剥離

被覆は7cm程度を剥離する。



#### ② 原管の切断

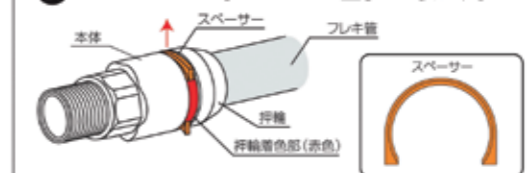
フレキ管被覆端より原管を8山残し切断する。



#### ③ フレキ管の挿入

フレキ管を継手の奥に突き当たるまで挿入する。  
クリック感で挿入確認できる。  
(挿入不足の場合は、押輪の押し込みが完了できない。)

#### ④ スペース (オレンジ色) の取り外し



#### ⑤ 押輪の押し込み

押輪が本体に当たるまで確実に押し込む。  
押輪の押し込みが完了できない場合は、A→B→C→Dを行い、再度⑤以降の手順で施工する。



押輪の押し込みが完了できない場合  
A 押輪を押し込み前の位置まで戻す。  
B スペースを元の位置に取り付ける。  
C フレキ管をネオジョイントより引抜く。  
D フレキ管の管径及び剥離長さ等を確認する。

※マーキング用具(別売)を使用することにより、山数、フレキ管の挿入量、押輪の押し込みを自覚確認できます。

#### ⑥ 接続確認

押輪を押し込んだ後、フレキ管を引張り抜けないことを確認する。

※詳しい施工要領につきましては、「フレキ管継手(ネオジョイント)施工要領」をご覧ください。

### 品種

品 種	片ねじソケット	ソケット	内ねじソケット	分岐チー	分岐チー(枝ねじ)	ヘッダーチー	L型
サイズ	8AXR1/2	8A	20AXRc1/2	●10AX10AX10A	●15AXRc1/2X15A	20AXRc3/4XRc3/4	8AXR1/2
	●10AXR1/2	●10A	25AXRc3/4	●15AX10AX10A	●20AXRc1/2X15A	25AXRc3/4XRc3/4	●10AXR1/2
	●15AXR1/2	●15A		15AX10AX15A	20AXRc1/2X20A		●15AXR1/2
	●20AXR3/4	●20A		●15AX15AX15A	●25AXRc1/2X25A		
	●25AXR3/4	●25A			25AXRc3/4X25A		
	●25AXR1						

※上記以外の品種についても順次ラインナップ予定です。  
●印はLIA自主検査合格品準備予定です。



# フレキ配管部材

**FTL** 日立金属製

■座付エルボ



品名略号	サイズ	入数 (個/ケース)
FTL	15A	15

**U-ST** 日立金属製

■サテライトネジ継手



品名略号	サイズ	入数 (個/ケース)
U-ST	1/2 B	1/2

**NZ-25 NZ-26** ニシヤマ製

■NZ-25 配管ケースAタイプ  
■NZ-26 配管ケースAタイプ用カバー

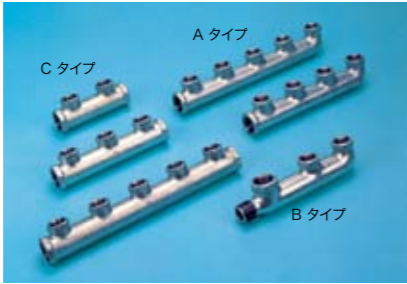


品名略号	種類	サイズ
NZ-25	配管ケース	8A × 2.3m
NZ-26		10A × 2.3m
NZ-25 NZ-26	入隅カバー	8A
		10A
	出隅カバー	8A
		10A
	エルボカバー	8A
		10A
	エンドカバー	8A
		10A
コックカバー	10A	

●配管ケース及びカバー類のAタイプ、Bタイプに関しては、互換性がないのでご注意ください。

**FH** 日立金属製

■ヘッダー



タイプ	品名略号	サイズ	入数 (個/ケース)
A	FH4	20 × 15	30
	FH5	20 × 15	25
	FH2	20 × 15-1	50
	FH3	20 × 15-2	35
	FH4	20 × 15-3	30
B	FH5	20 × 15-4	25
	FH2M	20 × 15	50
C	FH3M	20 × 15 × 15	35
	FH3S	15 × 15	40
	FH2S	20 × 15	50
	FH3S	20 × 15	40
	FH5S	20 × 15	20

**FKS FWS** 日立金属製

■片サドル、両サドル固定金具



種類	品名略号	サイズ	入数 (個/ケース)
片サドル	FKS	10A 10-I	500
		15A 15-I	
両サドル	FWS	10A 10-II	
		15A 15-II	

**FKC** 日立金属製

■壁貫通カバー



品名略号	サイズ	入数 (個/ケース)
FKC	8-15A	8-15

**FKBS** 日立金属製

■K型分岐サドル



品名略号	サイズ	入数 (個/ケース)	
FKBS	15A × 1/2	15 × 1/2	30
	20A × 1/2	20 × 1/2	
	25A × 1/2	25 × 1/2	

**FM** 日立金属製

■配管ケースBタイプ、配管ケースBタイプ用カバー



種類	サイズ	品名略号	入数 (個/ケース)
配管ケース	10A × 2.1m	10	20
	15A × 2.1m	15	20
入隅カバー	10A	I10	80
	15A	I15	60
出隅カバー	10A	D10	80
	15A	D15	40
エルボカバー	10A	L10	80
	15A	L15	
壁カバー	10A	K10	80
	15A	K15	
コックカバー (ロングタイプ)	10A	C10-LL	50
	15A	C15-LL	

●配管ケース及びカバー類のAタイプ、Bタイプに関しては、互換性がないのでご注意ください。  
●コックカバーはコックの種類によっては使用できないことがあります。

**FC2** 日立金属製

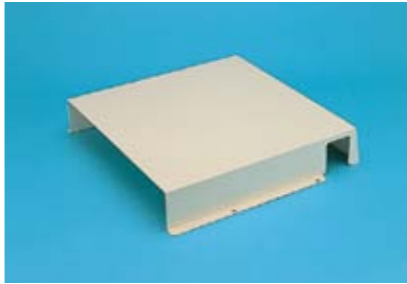
■ソケットカバー(アイボリー)



品名略号	サイズ	入数 (個/ケース)
FC2	10A	10

**NZ-3** ニシヤマ製

■ヘッダーケーシング①



品名略号	仕様
NZ-3	2P、3P 1本用
	4P、5P 1本用
	2P、3P 2本用
	4P、5P 2本用

※付属部品はありません。

■ヘッダーケーシング②

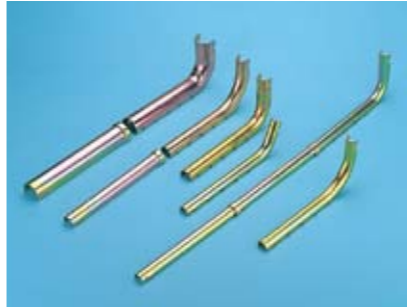


品名略号	仕様
NZ-3	2P、3P 1本用 (樹脂性)

※付属部品はありません。

**NZ-8** ニシヤマ製

■防護板①



品名略号	サイズ
NZ-8	直型 10A
	直型 15A
	直型 20-25A
	エルボ型 10A R大
	エルボ型 10A R小
	エルボ型 15A R大
	エルボ型 15A R小
	エルボ型 20A-25A
60°エルボ型 10A	

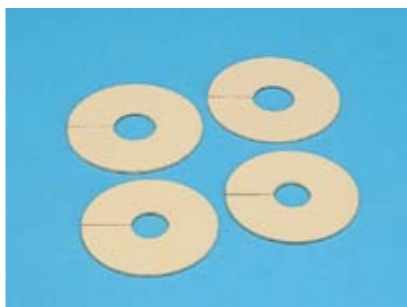
■防護板②



品名略号	サイズ	
NZ-8	① 出隅型 直型 10A	
		出隅型 直型 15A
		出隅型 直型 20-25A
	② 平面曲型 10A	
		平面曲型 15A
	③ 60°エルボ型 20-25A	
		エルボ型 10A R小
	④ クロス型 10-15Aセット	
		クロス型 20-25Aセット
	⑤ 可とう管保護金具	

**NZ-15** ニシヤマ製

■フレキシリングプレート



品名略号	サイズ
NZ-15	8A
	10A
	15A
	20A
	25A

**NZ-16** ニシヤマ製

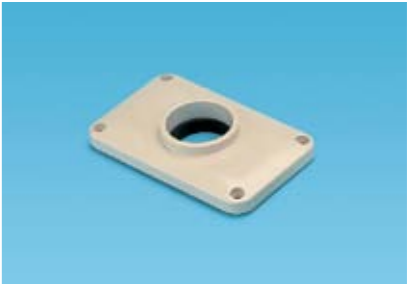
■フレキ固定金具



品名略号	サイズ
NZ-16	8A
	10A
	15A
	20A
	25A

**NZ-17** ニシヤマ製

■防水カバー②



品名略号	サイズ
NZ-17	10A
	15A
	20A
	25A

**NZ-9** ニシヤマ製

■防護管



品名略号	サイズ	長さ	厚さ	
NZ-9	厚肉A	10A	50cm	1.6mm
		15A		
		20A		
	薄肉B	25A	10m	1.2mm
		10A		
		15A		
	20A	6m		
	25A	5m		

**NZ-27** ニシヤマ製

■フレキキャップ



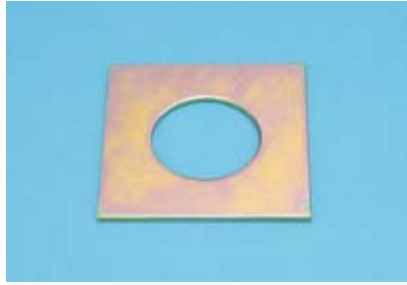
品名略号	サイズ
NZ-27	8A
	10A
	15A
	20A
	25A



# フレキ配管部材

**NZ-10** ニシヤマ製

■LBヒューズコック補強板



**NZ-31** ニシヤマ製

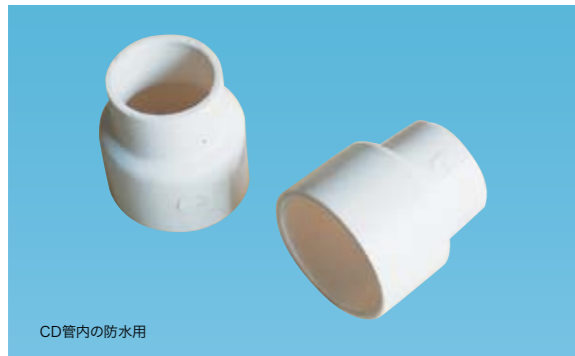
■防滴カバー



品名略号	サイズ
NZ-31	8A
	10A
	15A
	20A
	25A

**防水キャップ** 新和産業

■防水キャップ



CD管内の防水用

**FP-03** 新和産業

■巻末キャップ



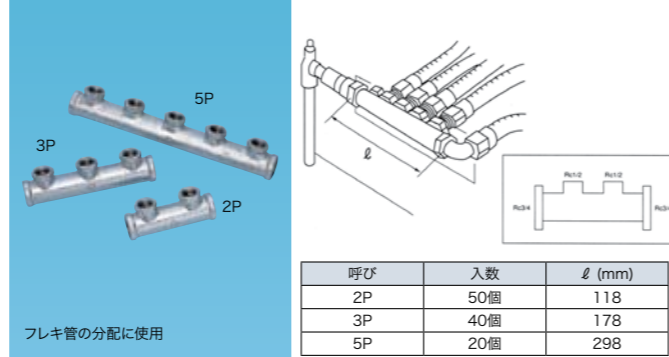
呼び	入数
8A	(20個 × 5袋) 100個
10A	
15A	
20A	
25A	

配管工事中、フレキ管内への水・ごみ等の進入防止に使用

気密テストはできません。

**FP-21** 新和産業

■ヘッダー

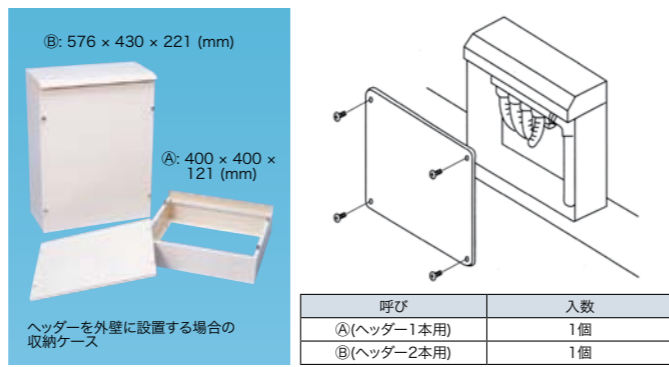


フレキ管の分配に使用

呼び	入数	ℓ (mm)
2P	50個	118
3P	40個	178
5P	20個	298

**FP-33** 新和産業

■ヘッダーケース

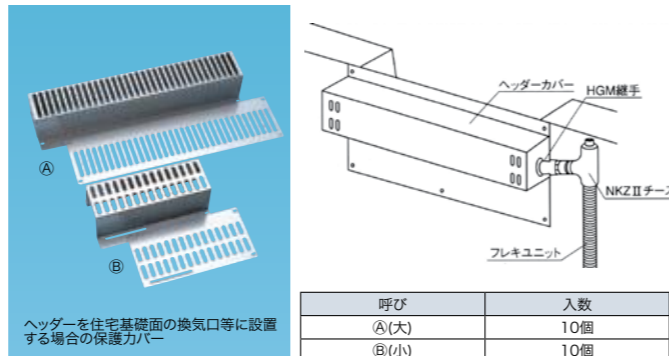


ヘッダーを外壁に設置する場合の収納ケース

呼び	入数
Ⓐ(ヘッダー1本用)	1個
Ⓑ(ヘッダー2本用)	1個

**FP-34** 新和産業

■ヘッダーカバー

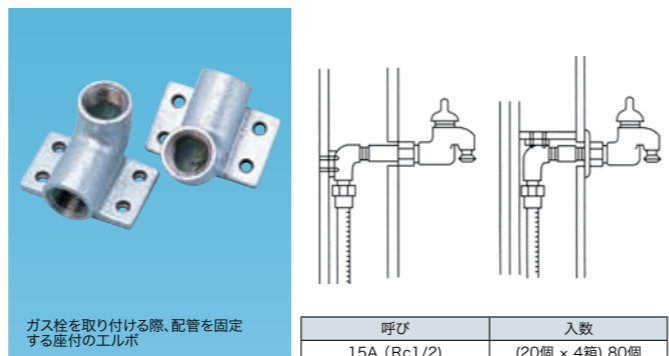


ヘッダーを住宅基礎面の換気口等に設置する場合の保護カバー

呼び	入数
Ⓐ(大)	10個
Ⓑ(小)	10個

**FP-35** 新和産業

■座付きエルボ

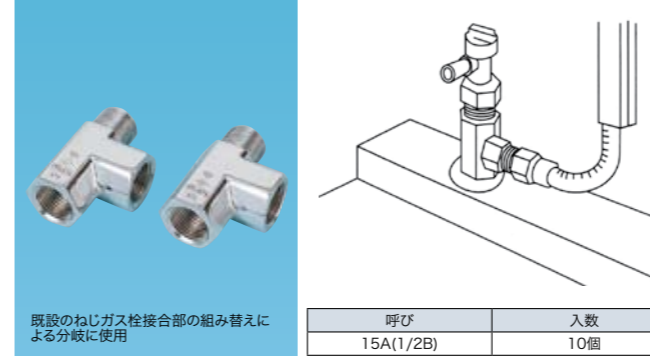


ガス栓を取り付ける際、配管を固定する座付のエルボ

呼び	入数
15A (Rc1/2)	(20個 × 4箱) 80個

**FP-107** 新和産業

■増設分岐継手

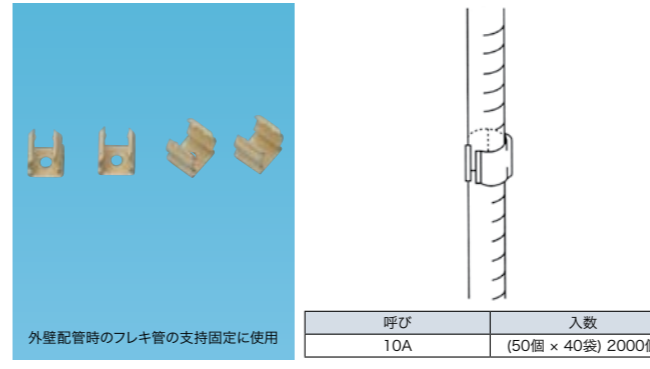


既設のねじガス栓接合部の組み替えによる分岐に使用

呼び	入数
15A(1/2B)	10個

**FP-14** 新和産業

■フレキ管固定金具

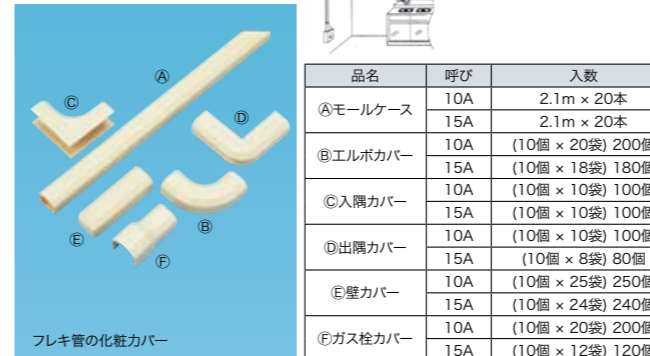


外壁配管時のフレキ管の支持固定に使用

呼び	入数
10A	(50個 × 40袋) 2000個

**FP-16** 新和産業

■モール

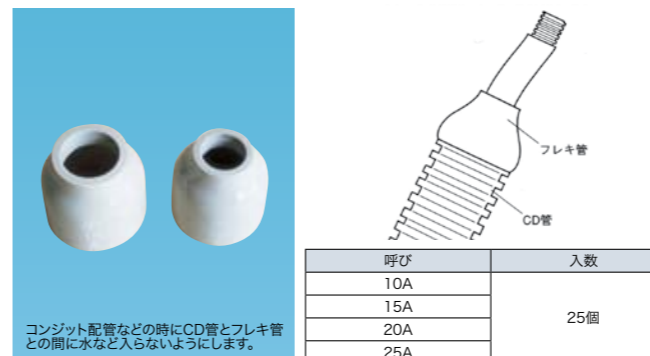


フレキ管の化粧カバー

品名	呼び	入数
Ⓐモールケース	10A	2.1m × 20本
	15A	2.1m × 20本
Ⓑエルボカバー	10A	(10個 × 20袋) 200個
	15A	(10個 × 18袋) 180個
Ⓒ入隅カバー	10A	(10個 × 10袋) 100個
	15A	(10個 × 10袋) 100個
Ⓓ出隅カバー	10A	(10個 × 10袋) 100個
	15A	(10個 × 8袋) 80個
Ⓔ壁カバー	10A	(10個 × 25袋) 250個
	15A	(10個 × 24袋) 240個
Ⓕガス栓カバー	10A	(10個 × 20袋) 200個
	15A	(10個 × 12袋) 120個

**防滴カバー** 新和産業

■防滴カバー

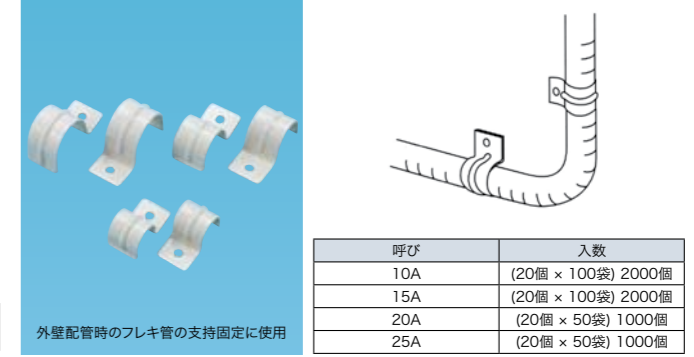


コンジット配管などの時にCD管とフレキ管との間に水など入らないようにします。

呼び	入数
10A	25個
15A	
20A	
25A	

**FP-13** 新和産業

■片サドル固定金具

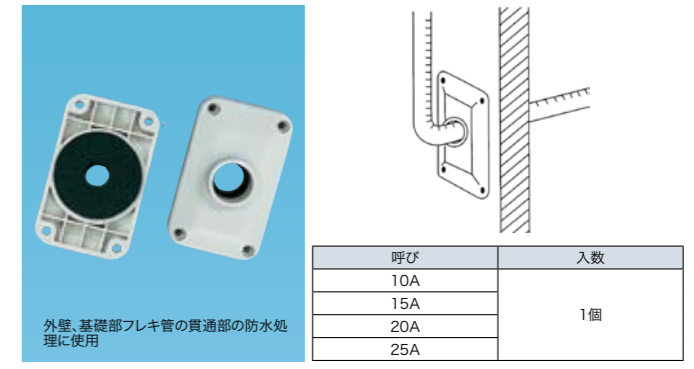


外壁配管時のフレキ管の支持固定に使用

呼び	入数
10A	(20個 × 100袋) 2000個
15A	(20個 × 100袋) 2000個
20A	(20個 × 50袋) 1000個
25A	(20個 × 50袋) 1000個

**FP-53** 新和産業

■防水カバー

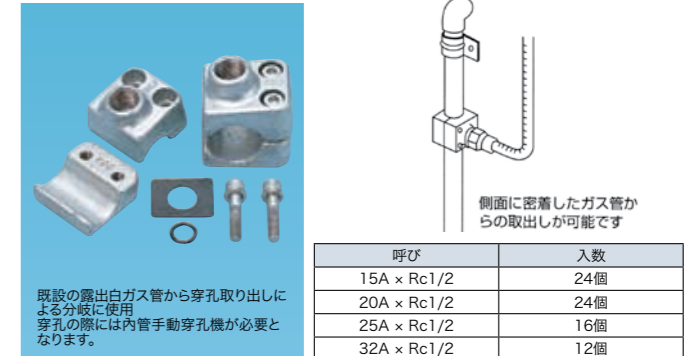


外壁・基礎部フレキ管の貫通部の防水処理に使用

呼び	入数
10A	1個
15A	
20A	
25A	

**FP-11** 新和産業

■増設用分岐サドル

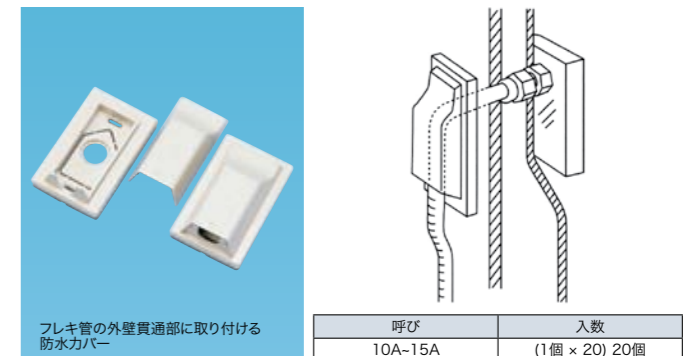


既設の露出白ガス管から穿孔取り出しによる分岐に使用  
穿孔の際には内管手動穿孔機が必要となります。

呼び	入数
15A × Rc1/2	24個
20A × Rc1/2	24個
25A × Rc1/2	16個
32A × Rc1/2	12個

**FP-12** 新和産業

■壁貫通カバー



フレキ管の外壁貫通部に取り付ける防水カバー

呼び	入数
10A-15A	(1個 × 20) 20個

## フレキ配管部材

### FP-54

新和産業

#### ■気密テストキャップ



フレキ管の片側がガス栓と接続されていない場合の気密検査に使用

注) 気密テストキャップは、必ず被覆を50mm以上剥離した原管に取り付けて下さい。

呼び	入数
8A	20個
10A	
15A	
20A	
25A	10個

### LS

未来工業製

#### ■CD管LS型



フレキ管の地中埋設ができる場合に使用します。

品番	外径	近似内径	長さ/把(m)	入数
LS-25BJ	30.5	24.0	50	1
LS-30BJ	36.5	29.0	30	
LS-36BJ	42.0	33.5		

(単位:mm)

### VGS

未来工業製

#### ■CD管VGS型



フレキ管を通管させるための最適な圧縮復元性・屈曲弾力性を持つCD管で通管の妨げとなる不陸、横ブレが起きにくい構造です。

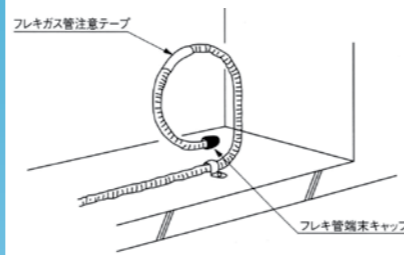
品番	外径	近似内径	長さ/把(m)	入数
VGS-16	21.0	16.0	50	1
VGS-22A	27.5	22.5		
VGS-25	30.5	24.0		
VGS-28	34.0	27.0		
VGS-30	36.5	29.0	30	
VGS-36	42.0	33.5		
VGS-42	47.0	38.5		

(単位:mm)

### フレキガス管注意テープ

新和産業

#### ■フレキガス管注意テープ



入数
(5個 × 18袋) 90個

### MCS

未来工業製

#### ■CD管MCS型



コンクリート打ち込みにも最適な強度を持ったCD管

品番	外径	近似内径	長さ/把(m)	入数
MCS-22	27.5	22.3	50	1
MCS-25	30.5	24.5		
MCS-28	34.0	26.7		
MCS-30	36.5	29.4		
MCS-36	42.0	33.2	30	

(単位:mm)

### MFS

未来工業製

#### ■PF管ミラフレキSS



品番	外径	近似内径	長さ/把(m)	入数
MFS-14	21.5	14	50	1
MFS-16	23	16	50	
MFS-22	30.5	22	50	
MFS-28	36.5	28	30	

## フレキ配管工具

### NK-1

ニシヤマ製

#### ■パイプリール①



品名略号	適用サイズ
NK-1	8-15A

#### ■パイプリール②



品名略号	適用サイズ
NK-1	20-25A

### NK-3

ニシヤマ製

#### ■被覆カッター



品名略号	サイズ	適用サイズ
NK-3	小	8-20A
	大	8-32A

### NK-2

ニシヤマ製

#### ■パイプカッター



品名略号	サイズ	適用サイズ
NK-2	大	8-32A

#### ■パイプカッター小



品名略号	サイズ	適用サイズ
NK-2	小	8-25A

### NK-4

ニシヤマ製

#### ■引き込みコーン



品名略号	適用サイズ
NK-4	8A, 10A, 15A, 20A, 25A

### NK-25

ニシヤマ製

#### ■気密テスト用キャップ(バルブ付)



品名略号	サイズ	適用サイズ
NK-25	小	8-15A
	大	20-25A

#### ■気密テスト用キャップ(バルブなし)



品名略号	サイズ	適用サイズ
NK-25	小	8-15A
	大	20-25A

### NK-19

ニシヤマ製

#### ■CD管カッター



品名略号	適合CD管サイズ
NK-19	CD28-42



HOTLINE: 0749-62-8741

## フレキ配管工具

FD-SET FD-D ニシヤマ製

### ■手動穿孔機セット



品名	品名略号	サイズ
セット	FD-SET	15-25
替ドリル	FD-D	8-15

※当社製品です。  
※タッピングペースト、専用シール材は単品でも販売しております。

NK-23 ニシヤマ製

### ■配管ケースカッター



FT-3 新和産業

### ■被覆剥離カッター



フレキシブル管被覆を剥離する時に使用します。  
フレキ管のサイズをセットし、被覆を剥離します。

FT-2 新和産業

### ■パイプカッター



フレキシブル管切断の専用カッターです。

FT-7 新和産業

### ■ハンドバンダー



モールの曲がり部へフレキ管を収納する際に使用します。

FT-6 新和産業

### ■モールカッター



モールを切断する時に使用します。

FT-9 新和産業

### ■パイプグリップ



壁内のフレキ管の管末処理部に使用します。



黄銅製

亜鉛製より強い！  
(耐食性・耐熱性)

危機管理は万全ですか？  
ツマミ部分を蓄光素材で作ってみました。  
半永久的に使用でき経済的。  
これで毎日のガス栓の締め忘れ、夜中の  
緊急事態に光って場所を知らせます。



# 暗闇で光る

業界初！  
ウルトラON・OFFヒューズガス栓に  
光るツマミを搭載した。

