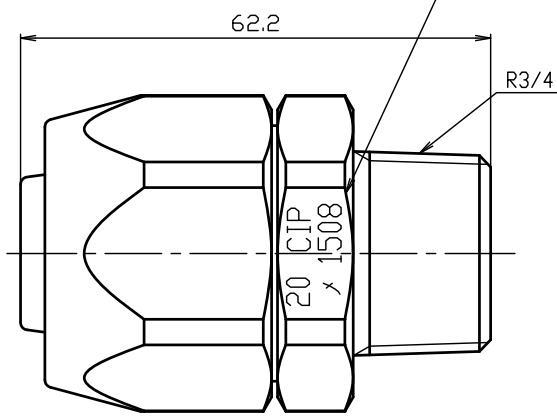
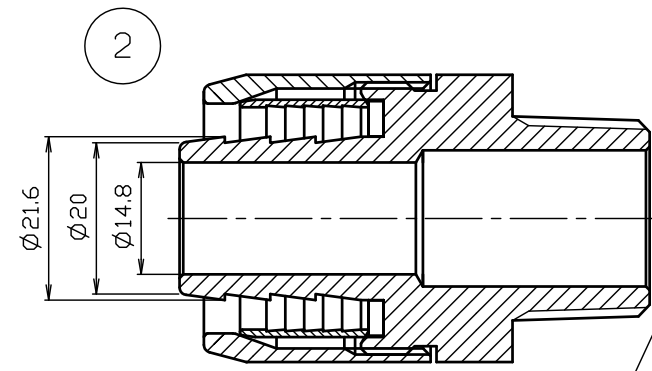


六角平面部に下記の刻印をすること。
「20」：呼びサイズ、「CIP」：合格マーク
「メ」：メーカー略号、ロットNOとする。
ロットNOは4桁で「西暦下2桁」「月2桁」とする。
例) 2015年8月→1508



注記
1. ビニール袋の封は、セロテープ止めとする。
2. 改良のため、予告なしに変更することがあります。

照合番号	部品番号	部品名称	個数
5		ビニール袋	1
4	31-3923	設置工事説明書	1
3	31-3901	$\phi 20$ 自在継手用ラベル	1
2	20-6177	$\phi 20$ 強化ガスホース用S型金具	1
1	20-6178	$\phi 20$ 強化ガスホース用S型自在金具	1

品番	M-KS20
名称	強化ガスホース用接続金具20
図面番号	20-6185
 マツイ機器工業株式会社	